



ECO LED

# AL3MCRDC150MPSS

Area Light V3 150-100-70W 100-277V  
3000-4000-5000K

Projet:

Qté:  
Type:



- Lentille Type-3M pour un éclairage uniforme sur une grande surface
- Équipé d'une photocellule afin d'automatisé le contrôle
- Sélection intégrée 3CCT et 3 puissances
- DLC Premium et admissible au maximum de subvention



## NOMENCLATURE

SÉRIE	ANGLE	LENTILLE	FINITION	VOLTAGE	CCT	PUISSANCE	OPTION1	OPTION2	VER.
AL	3M	C	R	D	C	150	M	P	SS
Area light	type3M	clear lens	bronze	100-277V	3000-4000-5000K	150-100-70W	motion base	twist lock photo	

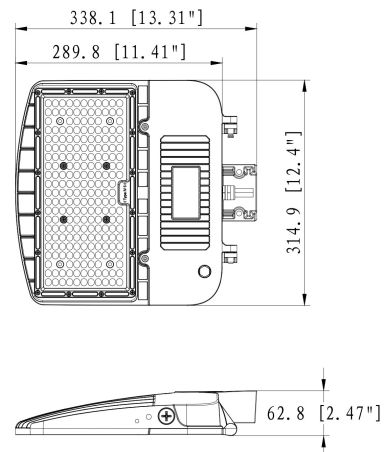
## SPÉCIFICATIONS PHOTOMÉTRIQUES

LUMENS	21,493
CCT	3CCT (3000-4000-5000K)
ANGLE	Type 3-M
C.R.I.	81
DIMMABLE	0-10V DC
PHOTOCELL	Photocellule «Twist Lock»
DÉTECTEUR	Réceptacle pour détecteur de mouvement
LUMEN MAINTENANCE L70	50,000 hrs
TYPE DEL	SMD2835
QTÉ DEL	304
VOLTAGE DEL	180-260V
COURANT DEL	300mA
FLICKER	«Flicker-Free»

## SPÉCIFICATIONS ÉLECTRIQUES

PUISSANCE RÉELLE MAX	157.7 W
VOLTAGE	100-277V
ÉFFICACITÉ	136.9 lm/w
FACTEUR DE PUISSANCE	94 %
T.H.D	7.9 %
FRÉQUENCE	50/60Hz

## DIMENSIONS




## SPÉCIFICATIONS MÉCANIQUES

MATÉRIEL LUMINAIRE	Aluminium moulé sous pression
FINITION LUMINAIRE	Bronze
MATÉRIEL LENTILLE	Polycarbonate
FINITION LENTILLE	Claire
POIDS	3.00 KG
TEMPÉRATURE D'OPÉRATION	-40°C ~ 45°C
APPLICATION	Extérieur
INSTALLATION	Montage mural et lampadaire
LONGUEUR DE CÂBLE	3'

## CERTIFICATIONS & AUTRES

ÉLECTRIQUE	cUL
EFFICACITÉ	DLC Premium
DLC ID	S-QGHBAY
FCC	Non
UPC	882110006987
ÉTANCHÉITÉ	IP65
RÉSISTANCE	IK08
PROTECTION DE SURTENSION AVEC M.A.L.T	6KV
PROTECTION DE SURTENSION SANS M.A.L.T	4KV

## EMBALLAGE

DIMENSION BOÎTE UNITAIRE	DIMENSION BOÎTE MASTER	QUANTITÉ MASTER	POIDS	QUANTITÉ PALETTE
18.11 cm X 14.57 cm X 5.91 cm 18 1/8 " X 14 5/8 " X 5 7/8 "	N/A	N/A	4.00 kg 8.82 lbs	66 

## IMAGES PRODUITS

