



ECO LED

AL3MCRHC300MPSS

Area Light V3 300-240-200W 277-480V 3000-4000-5000K

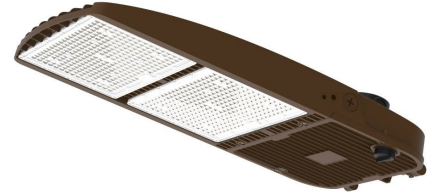
Le Area Light Eco Led peut remplacer vos ampoules «Metal Halide» (MH) et Haute Pression Sodium (HPS) jusqu'à 1000W, ce qui permet d'économiser jusqu'à 75 % sur les coûts énergétiques et d'éviter jusqu'à huit changements d'ampoules coûteux. Disponible avec 3 «bracket» d'installation uniques, le Area Light est spécialement conçu pour être la solution afin de remplacer l'éclairage existant MH ou HPS, d'augmenter l'éclairage et de réduire les coûts d'entretien, le tout à un prix compétitif.

CARACTÉRISTIQUES :

- Lentille Type-3M pour un éclairage uniforme sur une grande surface
- Équipé d'une photocellule afin d'automatiser le contrôle
- Sélection intégrée 3CCT et 3 puissances
- DLC Premium et admissible au maximum de subvention

Projet:

Qté:
Type:



NOMENCLATURE



SÉRIE	ANGLE	LENTILLE	FINITION	VOLTAGE	CCT	PUISSANCE	OPTION1	OPTION2	VER.
AL	3M	C	R	H	C	300	M	P	SS
Area light	type3M	clear lens	bronze	277-480V	3000-4000-5000K	300-240-200W	motion base	twist lock photo	

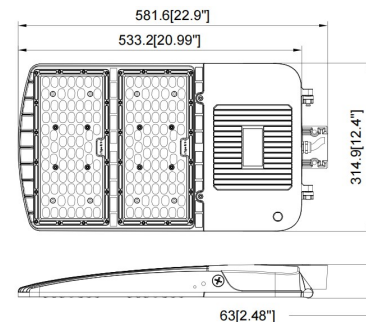
SPÉCIFICATIONS PHOTOMÉTRIQUES

LUMENS	39,926
CCT	3CCT (3000-4000-5000K)
ANGLE	Type 3-M
C.R.I.	81
DIMMABLE	0-10V DC
PHOTOCELL	Photocellule «Twist Lock»
DÉTECTEUR	Réceptacle pour détecteur de mouvement
LUMEN MAINTENANCE L70	50,000 hrs
TYPE DEL	SMD2835
QTÉ DEL	608
VOLTAGE DEL	27-56V
COURANT DEL	9000mA
FLICKER	«Flicker-Free»

SPÉCIFICATIONS ÉLECTRIQUES

PUISSANCE RÉELLE MAX	295.7 W
VOLTAGE	277-480V
ÉFFICACITÉ	135.34 lm/w
FACTEUR DE PUISSANCE	90 %
T.H.D	14.3 %
FRÉQUENCE	50/60Hz

DIMENSIONS




SPÉCIFICATIONS MÉCANIQUES

MATÉRIEL LUMINAIRE	Aluminium moulé sous pression
FINITION LUMINAIRE	Bronze
MATÉRIEL LENTILLE	Polycarbonate
FINITION LENTILLE	Claire
POIDS	5.00 KG
TEMPÉRATURE D'OPÉRATION	-40°C ~ 45°C
APPLICATION	Extérieur
INSTALLATION	Montage mural et lampadaire
LONGUEUR DE CÂBLE	3'

CERTIFICATIONS & AUTRES

ÉLECTRIQUE	cUL
EFFICACITÉ	DLC Premium
DLC ID	S-KM3A0U
FCC	Non
UPC	882110007021
ÉTANCHÉITÉ	IP65
RÉSISTANCE	IK08
PROTECTION DE SURTENSION AVEC M.A.L.T	6KV
PROTECTION DE SURTENSION SANS M.A.L.T	4KV

EMBALLAGE

DIMENSION BOÎTE UNITAIRE	DIMENSION BOÎTE MASTER	QUANTITÉ MASTER	POIDS	QUANTITÉ PALETTE
27.56 cm X 14.57 cm X 6.69 cm 27 1/2" X 14 5/8" X 6 3/4"	N/A	N/A	6.00 kg 13.23 lbs	40 

IMAGES PRODUITS

